

### Quadro de Cargas (QD1)

Circuito	Descrição	Esquema	Método de inst.	V (V)	Iluminação (W)	Tomadas (W)	Pot. total (VA)	Pot. total (W)	Fases	Pat. - R (W)	Pat. - S (W)	Pat. - T (W)	FCI (%)	FCA (%)	I <sub>n</sub> ' (A)	Seção (mm²)	Ic (A)	Disj (A)	dV parc (%)	dV total (%)	Status
QD2		3F+N+T	B1	220 / 127 V	7 231 40 46	100   18000	3558	3204	R+S+T	900	900	1404	1.00	1.00	7.3	16 88.0	40.0	0.12	0.95	OK	
1	Iluminação	F+N	B1	127 V	12 2	10 1	785	690	S	690	690		1.00	0.65	4.0	2.5 31.0	10.0	0.91	1.73	OK	

### Quadro de Cargas (QD2)

Circuito	Descrição	Esquema	Método de inst.	V (V)	Iluminação (W)	Tomadas (W)	Pot. total (VA)	Pot. total (W)	Fases	Pat. - R (W)	Pat. - S (W)	Pat. - T (W)	FCI (%)	FCA (%)	I <sub>n</sub> ' (A)	Seção (mm²)	Ic (A)	Disj (A)	dV parc (%)	dV total (%)	Status
1	Iluminação	F+N	B1	127 V	14 6	8 1	822	704	T	704	704		1.00	0.65	4.2	2.5 31.0	10.0	0.62	1.57	OK	

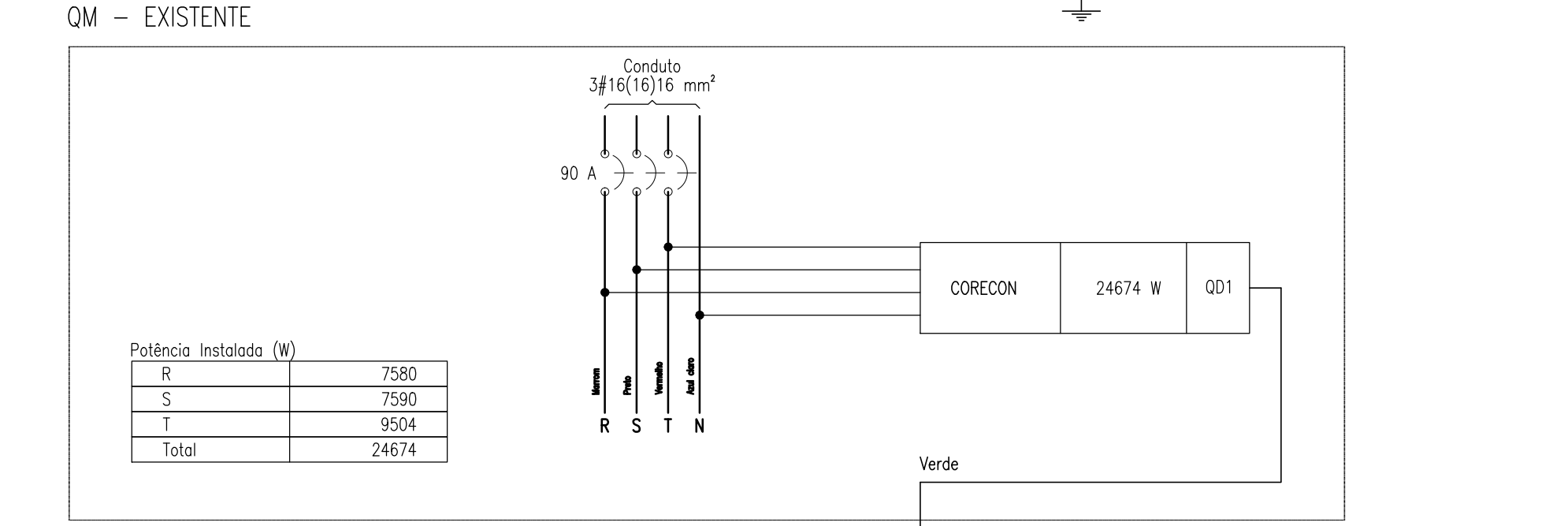
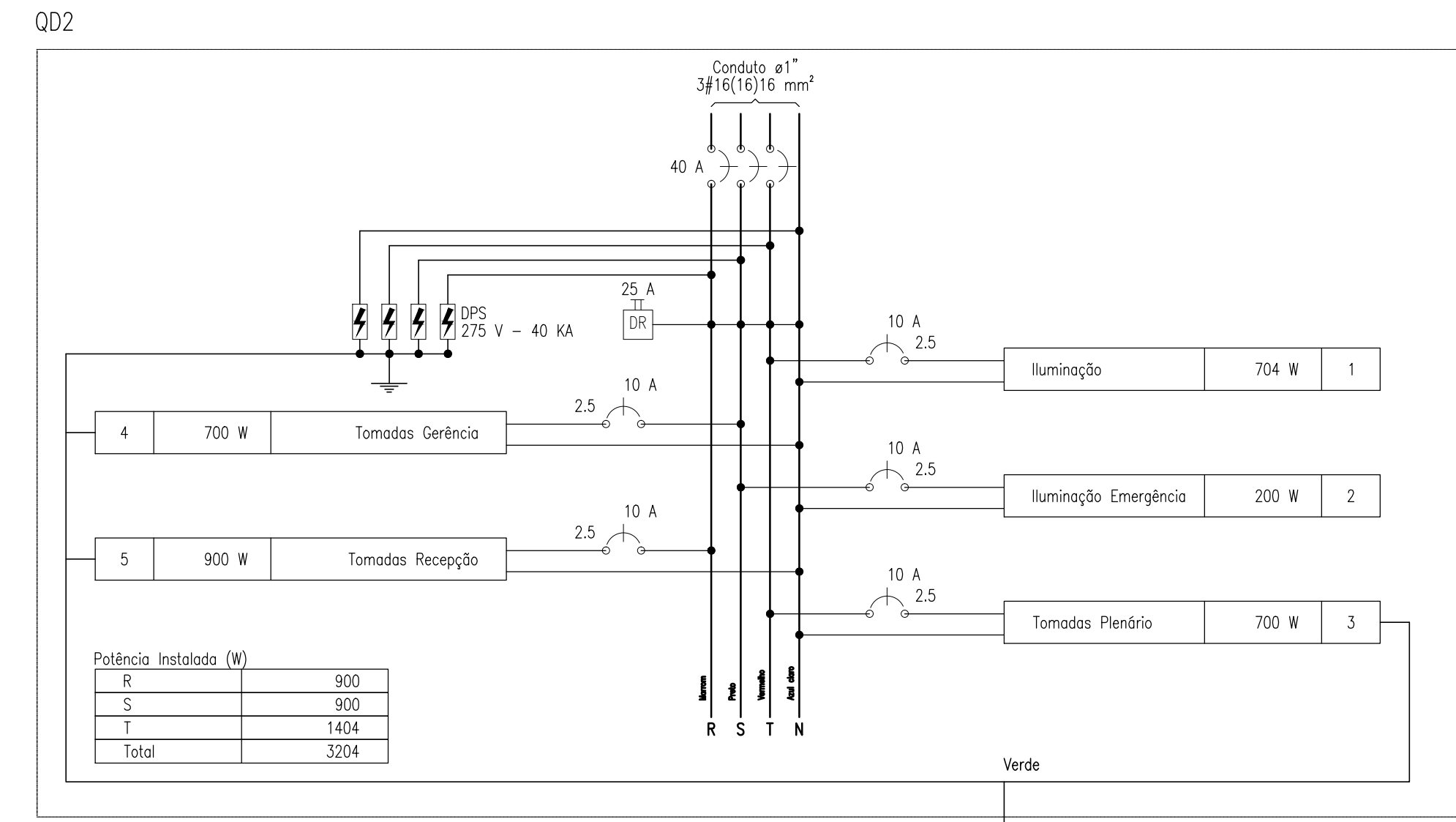
### Quadro de Cargas (QD1)

Circuito	Descrição	Esquema	Método de inst.	V (V)	Pot. total (VA)	Pot. total (W)	Fases	Pat. - R (W)	Pat. - S (W)	Pat. - T (W)	FCI (%)	FCA (%)	I <sub>n</sub> ' (A)	Seção (mm²)	Ic (A)	Disj (A)	dV parc (%)	dV total (%)	Status
QD1		3F+N+T	B1	220 / 127 V	27423	24674	R+S+T	7580	7590	9504	1.00	1.00	63.3	16 88.0	70.0	0.05	0.83	OK	

### Legenda das indicações

**CR** Compacto reator integrado - embulir (Philips) - 2 x 23 W  
**AR 10TR** Tomada - uso específico - Condicionador de ar 10TR

- ### Legenda
- 1 1 tecla simples & 1 tomada - 1,10m do piso
  - 2 Bloco autônomo sinal, emergência no teto
  - 3 Caixa de medição embulir a 1,70m do piso
  - 4 Interruptor simples 1 tecla - 1,10m do piso
  - 5 Interruptor simples 2 teclas - 1,10m do piso
  - 6 Interruptor simples 3 teclas - 1,10m do piso
  - 7 Interruptor simples 4 teclas - 1,10m do piso
  - 8 Interruptor simples 6 teclas - 1,10m do piso
  - 9 Luminária p/ lâmpada fluoresc. comum - teto
  - 10 Luminária p/ lâmpada incand. comum - teto
  - 11 Lâmpada Led 7W Par 20
  - 12 Quadro de distribuição - embulir a 1,50m do piso
  - 13 Tomada hexagonal (NBR 14136) - 2P+T 10 A a 2,20m do piso
  - 14 Tomada hexagonal (NBR 14136) - 2P+T 20 A a 0,30m do piso
  - 15 Tomada hexagonal (NBR 14136) - 2P+T 20 A a 1,10m do piso
  - 16 Tomada hexagonal (NBR 14136) - 2P+T 20 A a 2,20m do piso



### Quadro de Demanda (QD1)

Tipo de carga	Potência instalada (kVA)	Fator de demanda (%)	Demanda (kVA)
Iluminação e TUC's (Casas e Apartamentos)	7.42	35	2.60
Condicionador de Ar tipo janela (não residencial)	20.00	100	20.00
<b>TOTAL</b>			<b>22.60</b>

### Lista de Materiais

Quantidade	Descrição
44	Caixa PVC 4x2
2	Caixa PVC octogonal 4x4
27	Caixa PVC octogonal 3x3
	<b>Cabo Unipolar (cobre)</b>
	16 mm² - encl.EVA - 0,6/1kV (ref. Fireli Alumex)
87.40	2.5 mm²
1203.50	16 mm²
	<b>Dispositivo Elétrico - embulido</b>
34	Placa p/ 1 função
6	Placa p/ 2 funções
1	Placa p/ 2 funções retangulares
2	Placa p/ 3 funções retangulares
2	Interruptor 2 teclas simples
2	Interruptor 3 teclas simples
6	Interruptor 1 tecla simples
1	Interruptor 1 tecla simples e tomada hexagonal (NBR14136)
1	Interruptor 2 teclas simples
2	Interruptor 3 teclas simples
50	Tomada hexagonal (NBR 14136) 2P+T 20A
1	Tomada tripolar redonda 3P 20A
	<b>Dispositivo de Proteção</b>
2	Disjuntor tripolar Termomagnético - norma DIN 40 A
1	Disjuntor Unipolar Termomagnético - norma DN 63 A
10	Disjuntor unipolar 275 V - 40 KA
8	Interruptor tetrapolar DR (3 fases/neutral - In 30mA) - DIN 25 A
1	Interruptor tetrapolar DR (3 fases/neutral - In 30mA) - DIN 80 A
	<b>Eletroduto PVC flexível</b>
48.80	1"
254.40	3/4"
	<b>Iluminação de emergência</b>
7	Caixa "C" p/ bloco autônomo
1	Bloco autônomo - balizamento
7	Etiqueta: SAÍDA DE EMERGÊNCIA
	<b>Luminária e acessórios</b>
44	Luminária embulir p/ compacta reator integrado
1	Luminária sobrep p/ incandescente 100 W
1	Pfifoneio 4"
71	Saquele base E 27
	<b>Usos gerais</b>
1	Lâmpada fluorescente
44	Compacto reator integrado 23 W
26	Lâmpada Led 7W Par 20
	<b>Material p/ entrada serviço</b>
3	Haste de aterramento aço/cobre D=15mm, comprimento 2,4m
3	Chatô para parafusos M16
	<b>Quadro de medição - ENERGISA - EXISTENTE</b>
1	Unidade consumidora individual - embulir
	Caixa "C" p/ medidor poliético c/ leitura pelo vis. público
	Quadro distrib. chapa pintada - embulir
2	Borr. Infr. disj. geral, compacto - DIN (Ref. Moratori) Cap. 42 disj. urip. - In barr. 100 A

- ### NOTAS
- 1- SEGUIR ESPECIFICAÇÃO DOS MODELOS DAS LUMINÁRIAS E LÂMPADAS CONFORME PROJETO LUMINOTÉCNICO OU LOJAS DE ILUMINAÇÃO.
  - 2- VERIFICAR A LOCAÇÃO E LOCALIZAÇÃO DAS TOMADAS DE AR CONDICIONADO, DEPURADORES, PONTOS DE TV, TELEFONE E INTERFONE, PONTOS ATENAS PARA DIMENSIONAMENTO.
  - 3- PROJETO ELÉTRICO DE UMA EDIFICAÇÃO EM BAIXA TENSÃO, QUADRO DE MEDIÇÃO AGRUPADO E OUTROS EQUIPAMENTOS ESPECÍFICOS NÃO FORAM CALCULADOS E DIMENSIONADOS.
  - 4- ELETRODUTOS TRACÇADOS SERÃO ENTERRADOS.
  - 5- ELETRODUTOS COM SEÇÃO TRANSVERSAL NÃO COTADA SERÁ DE 1".
  - 6- TOMADA DE CORRENTE NÃO ESPECIFICADA SERÁ 100 W.
- \* CORES E IDENTIFICAÇÃO DOS FIOS (NBR 5410): FASE: VERMELHO OU PRETO, NEUTRO: AZUL, RETORNO: BRANCO, TERRA: VERDE

**\* TODAS AS MEDIDAS DEVEM SER CONFERIDAS NO LOCAL.**

**PROJETO: ELÉTRICO**  
**ATIV. USO: INSTITUCIONAL**

**ENDEREÇO:** AV. Afonso Pena N° 2386 - 12º Andar - Sala 1201  
ED. DOLOR DE ANDRADE - CENTRO - CAMPO GRANDE - MS

**ÁREAS:** Área Total da sala: 136,61 m²

**PLANTA BAIXA, LISTA DE MATERIAIS, DETALHES, LEGENDAS E QUADRO DE CARGA**

**AUTOR DO PROJETO:** ATIF ENGENHARIA E ARQUITETURA LTDA  
CNPJ: 14.000.823/0001-79

**EMPRESA CONTRATADA:** ILUME ARQUITETURA EIRELI - EPP  
CNPJ: 08.319.689/0001-06

**PROPRIETÁRIO:** CORECON - Campo Grande / MS  
(Conselho Regional de Economia)

**ESCALA:** indicada **DATA:** MAIO 2018 **PRINCHA:** 01/01

**ILUME ARQUITETURA**  
CAU/BR: 8471-9 / CNPJ: 08.319.689/0001-06  
CAMPO GRANDE - MS  
E-mail: ilume.arq@gmail.com  
FONE: (67) 3014-9041 / (67) 98122-3414