

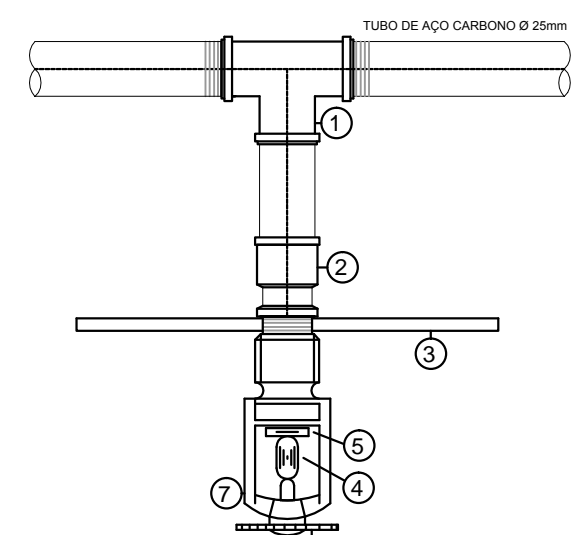
PLANTA BAIXA - CORECON
ESC.: 1/50

PROJETO DE DETECÇÃO SERÁ APENAS APROVATIVO, PARA EXECUÇÃO DEVERÁ SER FEITO PROJETO ESPECÍFICO.

LEGENDA
 BICO SPK - EXISTENTE
 BICO SPK - NOVO

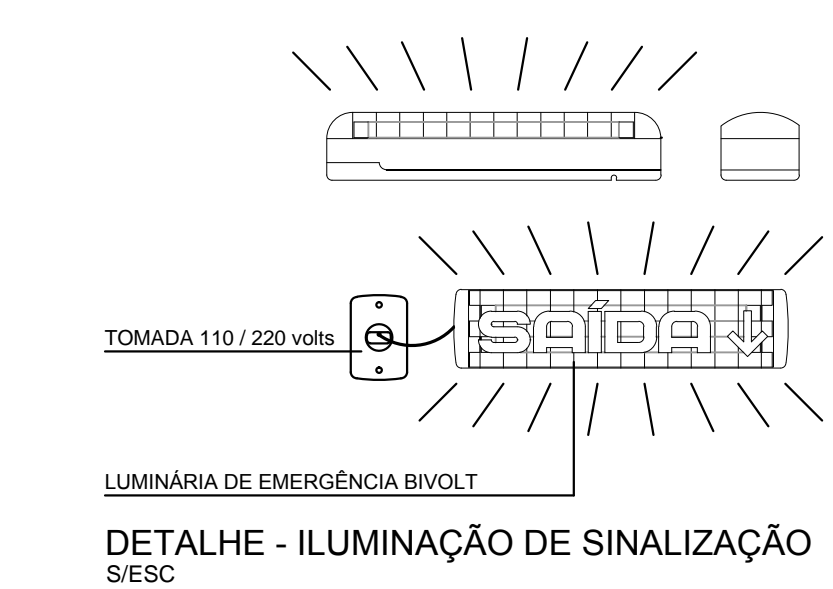


DETALHE - EXTINTOR DE INCÊNDIO
S/ESCALA



DETALHES FIXAÇÃO DE SPRINKLER
S/ ESC.

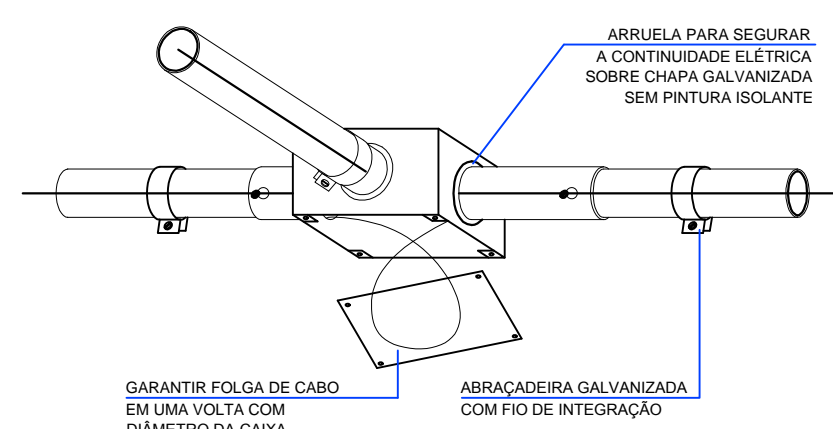
- LEGENDA
REDE PRINCIPAL DE SPRINKLER
- 1 TE DE FERRO MAAVEL 25mm CLASSE 150 - 150 PSI
 - 2 LUVA DE REDUÇÃO (25x25 mm) CLASSE 150-150 PSI
 - 3 CANOPLA DE ACABAMENTO PI/ FORRO
 - 4 AMPOLA DE ELEMENTO TERMO SINSIVEL AUTOMÁTICO
 - 5 VEDAÇÃO
 - 6 DEFELETOR
 - 7 SPRINKLER PENDENTE



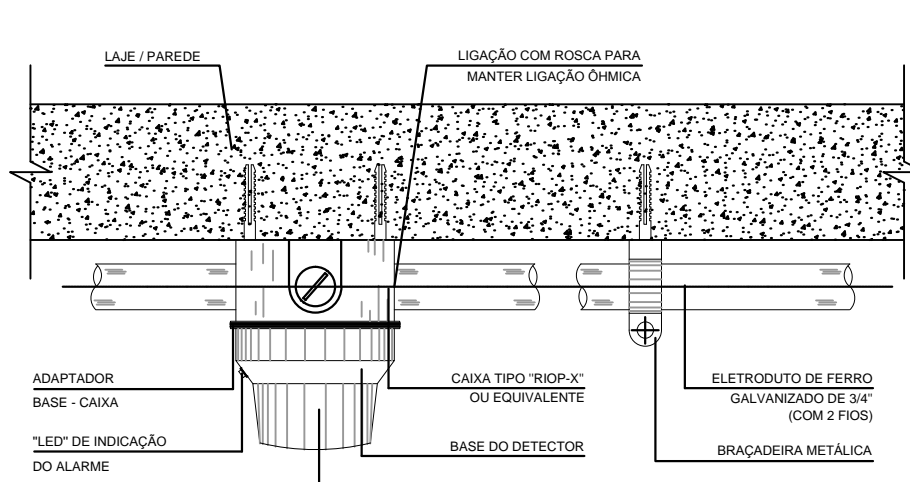
DETALHE - ILUMINAÇÃO DE SINALIZAÇÃO S/ESC

LEGENDA - SISTEMA DE DETECÇÃO

EQUIPAMENTO	DESCRIÇÃO
	DETECTOR ÓPTICO DE FUMAÇA - PESO: 150g (MATERIAL POLICARBONATO); TENSÃO: 12 27 VDC (TEMPERATURA: -20°C - 70°C); CONSUMO DE CORRENTE ESTÁBIL: 0,33mA.
CARACTERÍSTICAS	
- ENDEREÇAMENTO AUTOMÁTICO	
- DETECÇÃO DE FUMAÇA VIBRIL	
- THERMOSTATO EMBURO	
- CONTÉM UM TEST INDICADOR DE ALARME EMBURO	
- INVESTIGAÇÃO SISTEMA EXISTENTE DO PISO	
EQUIPAMENTO	DESCRIÇÃO
	DETECTOR THERMOELECTRICO - PESO: 150g (MATERIAL ABS BRANCO); TENSÃO: 12 27 VDC (TEMPERATURA: -20°C - 70°C); CONSUMO DE CORRENTE ESTÁBIL: 0,33mA.
CARACTERÍSTICAS	
- ENDEREÇAMENTO AUTOMÁTICO	
- POSSUI VISIBILIDADE DE 360°	
- CONTÉM UM TEST INDICADOR DE ALARME	
- DETECÇÃO DE FUMAÇA POR QUÍMICO DE AMPLA VIBRIL	
- INVESTIGAÇÃO SISTEMA EXISTENTE DO PISO	



DETALHE - INTERLIGAÇÃO DE CAIXAS DE DISTRIBUIÇÃO S/ ESC.



DETALHE - DETECTOR INSTALADO NA LAJE / PAREDE S/ ESC.

SINALIZAÇÃO DE ORIENTAÇÃO E SALVAMENTO

CODIGO	SÍMBOLO	SIGNIFICADO	TOTAL
S12 (30025)		SAÍDA DE EMERGÊNCIA	01
S1 (30025)		SAÍDA DE EMERGÊNCIA	01
S2 (30025)		SAÍDA DE EMERGÊNCIA	01
S3 (30025)		SAÍDA DE EMERGÊNCIA	02

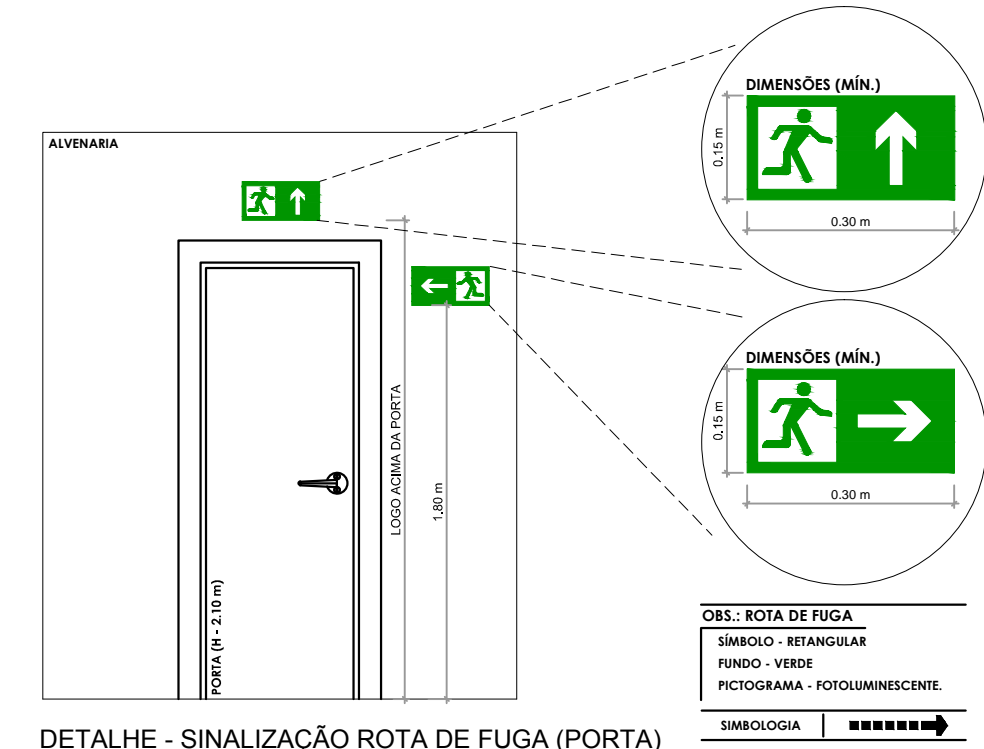
SINALIZAÇÃO DE EQUIPAMENTOS

E5 358		EXTINTOR DE INCÊNDIO	02
--------	--	----------------------	----

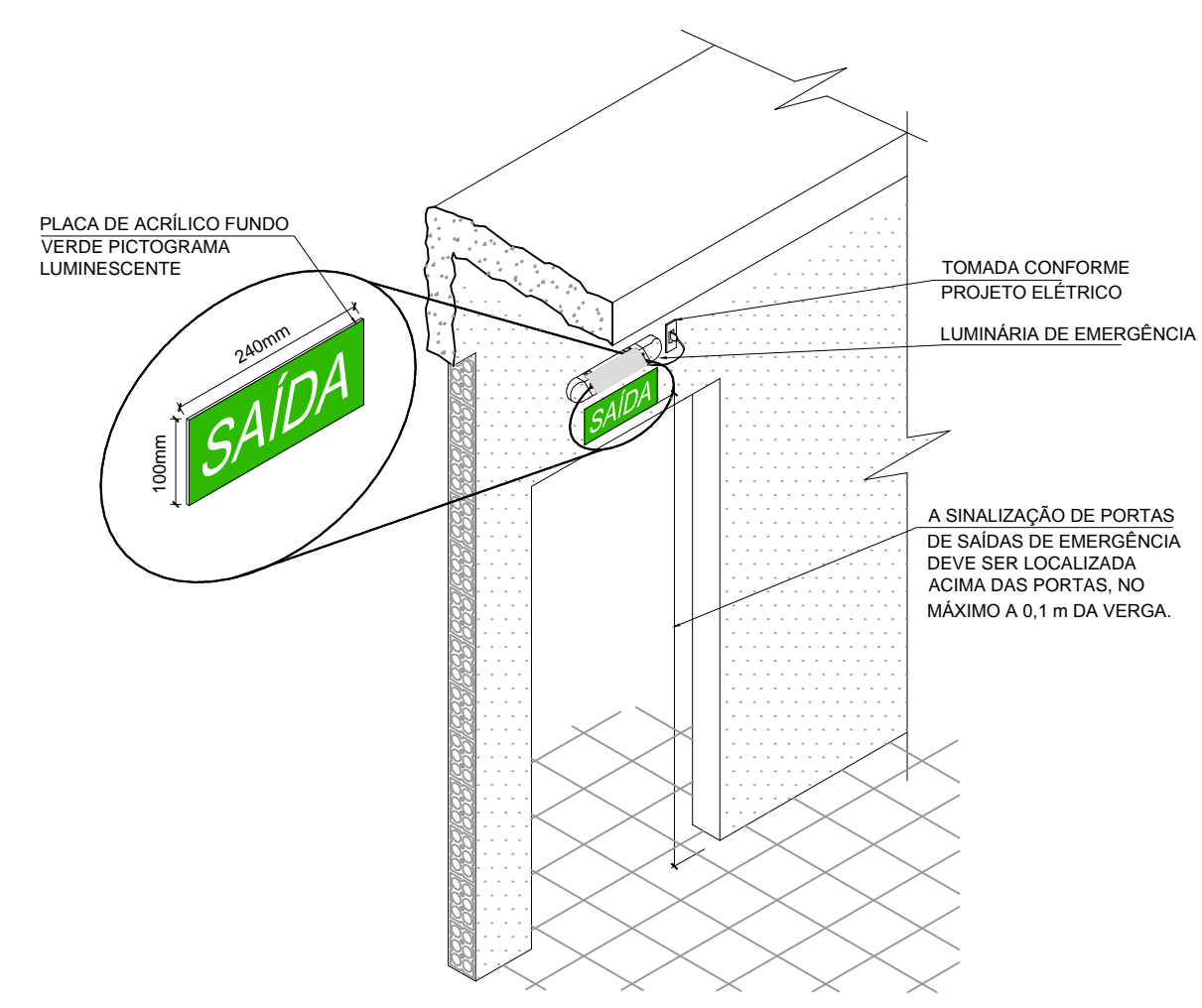
TODAS AS PLACAS DE SINALIZAÇÃO DEVERÃO SER INSTALADAS A 1300MM ACIMA E 100MM A PARTIR DA MEDIDA DO PISO ACABADO CONFORME L.13 DA N° 20/MS



DETALHE - SINALIZAÇÃO EXTINTOR S/ESCALA



DETALHE - SINALIZAÇÃO ROTA DE FUGA (PORTA) S/ESC.



SINALIZADOR DE SAÍDA COM BLOCO DE ILUMINAÇÃO DE EMERGÊNCIA S/ESCALA

LEGENDA

EXTINTORES	EXTINTORES PORTÁTEIS	EXTINTORES PORTÁTEIS	SISTEMA PASSIVO	PORTAS PARA PRESSURIZAÇÃO
	PÓ QUÍMICO SECO BC - 20 BC - 04 kg			PORTA CORTA - FOGO PCF 60
	ÁGUA PRESSURIZADA - 2A - 10 LITROS			PORTA CORTA - FOGO PCF 90
	GÁS CARBÔNICO BC - 5 BC - 06 kg			BARRA ANTI-PÂNICO
	CARGA DE PÓ ABC			GRUPO MOTO GERADOR
	CARGA DE PÓ QUÍMICO BC - 20 kg			COLUNA DE TUBULAÇÃO DE INCÊNDIO
	CARGA DE ESPIRA MECÂNICA			CF
	EXTINTOR DE INCÊNDIO			CHAVE DE FLUXO
	EXTINTOR DE INCÊNDIO			ILUMINAÇÃO DE EMERGÊNCIA DE ACLARAMENTO
	EXTINTOR DE INCÊNDIO			ILUMINAÇÃO DE EMERGÊNCIA DE BALIZAMENTO
	EXTINTOR DE INCÊNDIO			CENTRAL DO SISTEMA DE ILUMINAÇÃO DE EMERGÊNCIA
	EXTINTOR DE INCÊNDIO			BATERIA DE ACUMULADORES PARA O SISTEMA DE ILUMINAÇÃO DE EMERGÊNCIA
	EXTINTOR DE INCÊNDIO			SAÍDA FINAL DA ROTA DE FUGA
	EXTINTOR DE INCÊNDIO			DIREÇÃO DE FLUXO DA ROTA DE FUGA
	EXTINTOR DE INCÊNDIO			TIPO DE LÂMPADA: FLUORESCENTE
	EXTINTOR DE INCÊNDIO			AUTONOMIA MÍNIMA (INICIAL): 01 hora
	EXTINTOR DE INCÊNDIO			POTÊNCIA (média): 16 watts / 720 LUX
	EXTINTOR DE INCÊNDIO			TENSÃO (V): 12 Vdc
	EXTINTOR DE INCÊNDIO			FLUXO LUMINOSO (lúmens): 600 lúmens
	EXTINTOR DE INCÊNDIO			ÁREA DE INSTALAÇÃO (m²): 17,200 m²
	EXTINTOR DE INCÊNDIO			ALURA DE INSTALAÇÃO (mm): 2,20 m (PISO ACABADO)
	EXTINTOR DE INCÊNDIO			ALUMINAÇÃO DE EMERGÊNCIA ATENDERÁ O ITEM 5.1.1 DA NBR 10898/R3
	EXTINTOR DE INCÊNDIO			ÂNGULO DE OBSERVAÇÃO DA ILUMINAÇÃO DE EMERGÊNCIA É DE 190°

ILUMINAÇÃO DE EMERGÊNCIA
 PROJETO ELABORADO DE ACORDO COM AS PREMISSAS DA INSTRUÇÃO TÉCNICA Nº 18
 LUMINÁRIAS DE ACLARAMENTO DO TIPO BLOCO AUTÔNOMO.
 NÍVEL MÍNIMO DE ILUMINAMENTO EM LOCAIS PLANOS = 3LUX.
 NÍVEL MÍNIMO DE ILUMINAMENTO EM LOCAIS COM DESNÍVEL = 5LUX.

* TODAS AS MEDIDAS DEVEM SER CONFERIDAS NO LOCAL.

PROJETO: PROCESSO DE SEGURANÇA CONTRA INCÊNDIO E PÂNICO
 ATIV. USO: SERVIÇO PROFISSIONAL / D-1 / LOCAL DE PRESTAÇÃO DE SERVIÇO
 ENDEREÇO: AV. Afonso Pena Nº 2386 - 12º Andar - Sala 1201
 ED. DOLOR DE ANDRADE - CENTRO - CAMPO GRANDE - MS

ÁREAS:
 Área Total da sala: 136,61 m²

PLANTA BAIXA - DETALHES

AUTOR DO PROJETO: ATF ENGENHARIA E ARQUITETURA LTDA
 CNPJ: 14.000.823/0001-79
 REPRESENTANTE LEGAL DA EMPRESA: ARYSON OLIVEIRA CUSTÓDIO
 ARQUITETO E URBANISTA
 CAU/BR: A630940

EMPRESA CONTRATADA: ILUME ARQUITETURA EIRELI - EPP
 CNPJ: 06.319.689/0001-06

PROPRIETÁRIO: CORECON - Campo Grande / MS
 (Conselho Regional de Economia)

ESCALA: indicada DATA: MAIO 2018 FRANCHA: 01/01

ILUME ARQUITETURA

CAU/BR: 8471-9 / CNPJ: 06.319.689/0001-06
 CAMPO GRANDE - MS
 Email: ilumearq@gmail.com
 FONE: (67) 3014-9041 / (67) 98122-3414

